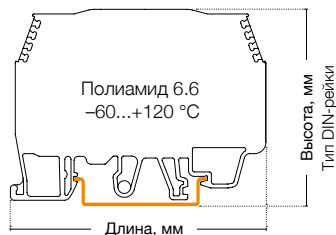


Архангельск (8182)63-90-72  
 Астрахань (8512)99-46-04  
 Барнаул (3852)73-04-60  
 Белгород (4722)40-23-64  
 Брянск (4832)59-03-52  
 Владивосток (423)249-28-31  
 Волгоград (844)278-03-48  
 Вологда (8172)26-41-59  
 Воронеж (473)204-51-73  
 Екатеринбург (343)384-55-89  
 Иваново (4932)77-34-06  
 Киргизия (996)312-96-26-47  
 Ижевск (3412)26-03-58  
 Иркутск (395)279-98-46  
 Казань (843)206-01-48  
 Калининград (4012)72-03-81  
 Калуга (4842)92-23-67  
 Кемерово (3842)65-04-62  
 Киров (8332)68-02-04  
 Краснодар (861)203-40-90  
 Красноярск (391)204-63-61  
 Курск (4712)77-13-04  
 Липецк (4742)52-20-81  
 Магнитогорск (3519)55-03-13  
 Москва (495)268-04-70  
 Мурманск (8152)59-64-93  
 Набережные Челны (8552)20-53-41  
 Нижний Новгород (831)429-08-12  
 Новокузнецк (3843)20-46-81  
 Новосибирск (383)227-86-73  
 Омск (3812)21-46-40  
 Орел (4862)44-53-42  
 Оренбург (3532)37-68-04  
 Пенза (8412)22-31-16  
 Казахстан (7273)495-231  
 Пермь (342)205-81-47  
 Ростов-на-Дону (863)308-18-15  
 Рязань (4912)46-61-64  
 Самара (846)206-03-16  
 Санкт-Петербург (812)309-46-40  
 Саратов (845)249-38-78  
 Севастополь (8692)22-31-93  
 Симферополь (3652)67-13-56  
 Смоленск (4812)29-41-54  
 Сочи (862)225-72-31  
 Ставрополь (8652)20-65-13  
 Таджикистан (992)427-82-92-69  
 Сургут (3462)77-98-35  
 Тверь (4822)63-31-35  
 Томск (3822)98-41-53  
 Тула (4872)74-02-29  
 Тюмень (3452)66-21-18  
 Ульяновск (8422)24-23-59  
 Уфа (347)229-48-12  
 Хабаровск (4212)92-98-04  
 Челябинск (351)202-03-61  
 Череповец (8202)49-02-64  
 Ярославль (4852)69-52-93

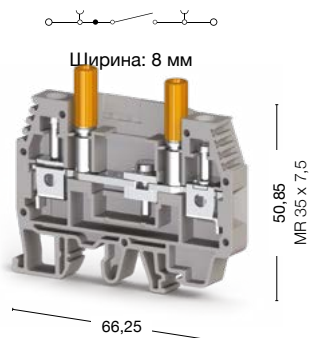
Единый адрес для всех регионов: [kns@nt-rt.ru](mailto:kns@nt-rt.ru) || <https://klemsan.nt-rt.ru>

## Измерительные клеммы 6 мм<sup>2</sup>

Группа изоляционного материала: 1  
Степень загрязнения: 3

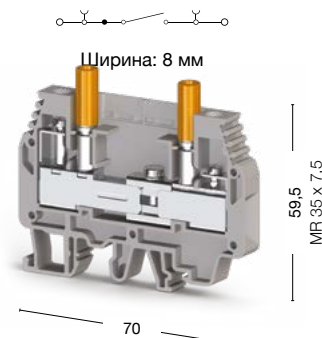


### WGO 1



- 60 штук
- 370 590 Без разъемов
- 370 591 С 1-м разъемом
- 370 592 С 2-мя тест разъемами
- 370 593 С 1-м тест разъемом

### WGO 3



- 50 штук
- 375 690
- 375 691
- 375 692
- 375 693
- 375 694
- 375 600 Без разъемов
- 375 601 С 1-м разъемом
- 375 602 С 2-мя тест разъемами
- 375 603 С 1-м тест разъемом
- 375 604 С 2-мя разъемами



Международные стандарты	Номинальное напряжение, V ~	Ток, А	Сечение	Номинальное напряжение, V ~	Ток, А	Сечение
CE (EN 60947-7-1)	400	41	6 мм <sup>2</sup>	400	41	6 мм <sup>2</sup>
UL	300	50	AWG 20-8	300	43	AWG 20-8
VDE (IEC 60947-7-1)	—	—	—	—	—	—
ATEX	250	41	—	250	41	—

Тех. параметры для подключаемого провода						
Одножильный/Многожильный, мм <sup>2</sup>		0,2-10/0,2-10			0,2-10/0,2-10	
Многожильный с наконечником, мм <sup>2</sup>		0,25-6			0,25-6	
2 многож. провода с наконечником TWIN, мм <sup>2</sup>		0,5-4			0,5-4	
Сечение AWG		24-8			24-8	
Длина снятия изоляции, мм		10-12			10-12	
Момент затягивания, Нм		0,8-1,2			0,8-1,2	

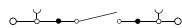
Торцевая крышка (ширина: 1,5 мм)	Тип	Код заказа	Шт. в упак.	Тип	Код заказа	Шт. в упак.
	NPP/WGO 1	450 109	25		NPP/WGO 3	450 229
	WGO PK					25

Перемычка	Тип	Код заказа	Шт. в упак.	Тип	Код заказа	Шт. в упак.
	IZUK 6/2	476 302	10		IZUK 6/2	476 302
	IZUK 6/3	476 303	10		IZUK 6/3	476 303
	IZUK 6/4	476 304	10		IZUK 6/4	476 304
	IZUK 6/6	476 306	10		IZUK 6/6	476 306
	IZUK 6/10	476 309	5		IZUK 6/10	476 309
	WGO UAA	498 300	1		WGO UAA	498 300

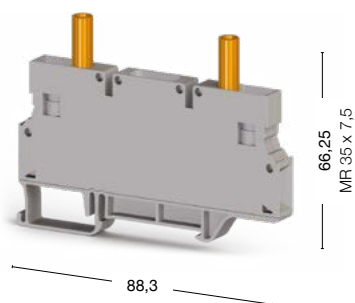
Внешняя перемычка	Тип	Код заказа	Шт. в упак.	Тип	Код заказа	Шт. в упак.
	TKO 6/2	476 282	25		TKO 6/2	476 282
	TKO 6/3	476 283	20		TKO 6/3	476 283
	TKO 6/4	476 284	15		TKO 6/4	476 284
	TKO 6/10	476 289	5		TKO 6/10	476 289

Технические данные			
Расчетное импульсное напряжение, kV	6		6
Калибр контактов (в соотв. с IEC 60947-1)	B5		B5
Маркировка	DG 10/8 (стр. 199)		DG 10/8 (стр. 199)
Концевые стопоры	KD 3, KD 4, KD 7, KD 8 (стр. 178)		KD 3, KD 4, KD 7, KD 8 (стр. 178)

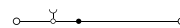
## WGO 4



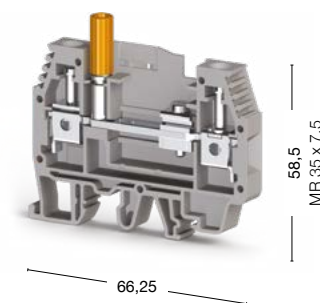
Ширина: 8 мм



## WGL 1



Ширина: 8 мм



50 штук

376 090 376 000

60 штук

375 790 375 700 Без разъемов  
375 791 375 701 С 1-м разъемом  
375 792 375 702 С 1-м тест разъемом

Номинальное напряжение, V ~	Ток, А	Сечение	Номинальное напряжение, V ~	Ток, А	Сечение
1 000	41	6 мм <sup>2</sup>	400	41	6 мм <sup>2</sup>
—	—	—	300	50	AWG 20–8
—	—	—			
—	—	—			

0,2–10/0,2–10	0,2–10/0,2–10
0,25–6	0,25–6
0,5–4	0,5–4
24–8	24–8
10–12	10–12
0,8–1	0,8–1,2

Тип	Код заказа	Шт. в упак.	Тип	Код заказа	Шт. в упак.
Пластиковый фиксатор WGO PK	423 194	10	NPP/WGO 1	450 109	25

Тип	Код заказа	Шт. в упак.	Тип	Код заказа	Шт. в упак.	Тип	Код заказа	Шт. в упак.
IZUK 6/2	476 302	10	UK 6/2	476 242	25	IZUK 6/2	476 302	10
IZUK 6/3	476 303	10	UK 6/3	476 243	20	IZUK 6/3	476 303	10
IZUK 6/4	476 304	10	UK 6/4	476 244	15	IZUK 6/4	476 304	10
IZUK 6/6	476 306	10	UK 6/10	476 249	5	IZUK 6/6	476 306	10
IZUK 6/10	476 309	5	—	—	—	IZUK 6/10	476 309	5
WGO UAA	498 300	1	—	—	—	WGO UAA	498 300	1

Тип	Код заказа	Шт. в упак.
TKO 6/2	476 282	25
TKO 6/3	476 283	20
TKO 6/4	476 284	15
TKO 6/10	476 289	5

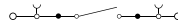
6	6
B5	B5
SLF-P1W, DG 10/8 (стр. 192, 199)	DG 10/8 (стр. 199)
KD 3, KD 4, KD 7, KD 8 (стр. 178)	KD 3, KD 4, KD 7, KD 8 (стр. 178)

Все клеммы и торцевые крышки на этой странице представлены в сером и бежевом цветах. Последняя цифра в коде заказа соответствует серому цвету, а 0 — бежевому.

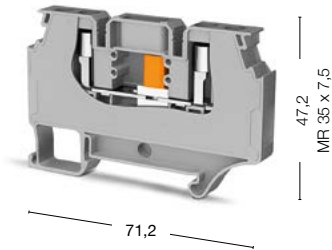
# Измерительные клеммы 6 мм<sup>2</sup>

Группа изоляционного материала: 1  
Степень загрязнения: 3

## WGO 6NM

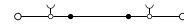


Ширина: 8 мм

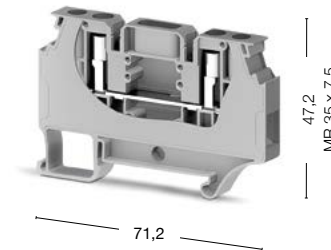


71,2

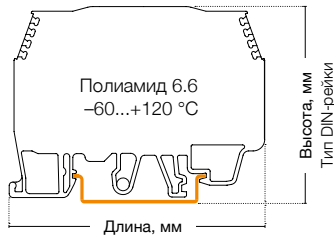
## WGO D6NM



Ширина: 8 мм





71,2



50 штук  
● 309 609 ● 309 600

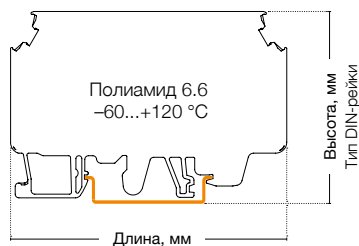
50 штук  
● 309 619 ● 309 610

Основные технические параметры	Номинальное напряжение, V ~	Ток, А	Сечение	Номинальное напряжение, V ~	Ток, А	Сечение
	1000	41	6 мм <sup>2</sup>	1000	41	6 мм <sup>2</sup>
<b>Тех. параметры для подключаемого провода</b>						
Одножильный/Многожильный, мм <sup>2</sup>	0,2–10/0,2–10			0,2–10/0,2–10		
Многожильный с наконечником, мм <sup>2</sup>	0,25–6			0,25–6		
2 многож. провода с наконечником TWIN, мм <sup>2</sup>	0,5–4			0,5–4		
Сечение AWG	24–8			24–8		
Длина снятия изоляции, мм	10–12			10–12		
Момент затягивания, Нм	0,8–1			0,8–1		
<b>Торцевая крышка (ширина: 1,5 мм)</b>						
	Тип	Код заказа	Шт. в упак.	Тип	Код заказа	Шт. в упак.
 WGO 6 PK	Пластиковый фиксатор серый WGO 6 PK	469 079	50	—	—	—
	Пластиковый фиксатор оранж. WGO 6 PK	469 077	50	—	—	—
<b>Перемычка</b>						
	Тип	Код заказа	Шт. в упак.	Тип	Код заказа	Шт. в упак.
 CS 6/2 SCS 6/2	CS 6/2	470 122	25	CS 6/2	470 122	25
	CS 6/3	470 123	20	CS 6/3	470 123	20
	CS 6/4	470 124	15	CS 6/4	470 124	15
	CS 6/5	470 125	10	CS 6/5	470 125	10
	CS 6/10	470 129	5	CS 6/10	470 129	5
	SCS 6/2	470 172	25	SCS 6/2	470 172	25
	SCS 6/3	470 173	20	SCS 6/3	470 173	20
	SCS 6/4	470 174	15	SCS 6/4	470 174	15
<b>Технические данные</b>						
Расчетное импульсное напряжение, кВ	6			6		
Калибр контактов ( в соотв. с IEC 60947-1)	—			—		
Маркировка	SLF-P1 W, DG 10/8 (стр. 192, 199)			SLF-P1 W, DG 10/8 (стр. 192, 199)		
Концевые стопоры	KD 3, KD 4, KD 7, KD 8, ATCS 6 (стр. 178, 179)			KD 3, KD 4, KD 7, KD 8, ATCS 6 (стр. 178, 179)		

Все клеммы и торцевые крышки на этой странице представлены в сером и бежевом цветах.  
Последняя цифра 9 в коде заказа соответствует серому цвету, а 0—бежевому.

# Измерительные клеммы 10 мм<sup>2</sup>

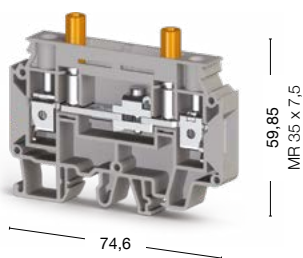
Группа изоляционного материала: 1  
 Степень загрязнения: 3  
 Штук в упаковке: 50



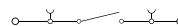
## WGO 2 N



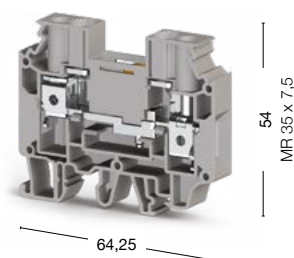
Ширина: 10 мм



## WGO 2 IR



Ширина: 10 мм





- 375 890 ● 375 800 Без разъемов
- 375 891 ● 375 801 С 1-м разъемом
- 375 892 ● 375 802 С 2-мя тест разъемами
- 375 893 ● 375 803 С 1-м тест разъемом
- 375 894 ● 375 804 С 2-мя разъемами
- 375 909 ● 375 900



Международные стандарты	Номинальное напряжение, V ~	Ток, А	Сечение	Номинальное напряжение, V ~	Ток, А	Сечение
CE (EN 60947-7-1)	400	57	10 мм <sup>2</sup>	500	57	10 мм <sup>2</sup>
UL	—	—	—	—	—	—
VDE (IEC 60947-7-1)	—	—	—	—	—	—
CSA	—	—	—	—	—	—
ATEX	—	—	—	400	57	—

Тех. параметры для подключаемого провода		
Одножильный/Многожильный, мм <sup>2</sup>	0,5–16/0,5–16	0,5–16/0,5–16
Многожильный с наконечником, мм <sup>2</sup>	0,5–10	0,5–10
2 многож. провода с наконечником TWIN, мм <sup>2</sup>	0,5–6	0,5–6
Сечение AWG	20–6	20–6
Длина снятия изоляции, мм	10–12	10–12
Момент затягивания, Нм	1,2–1,8	1,2–1,8

Торцевая крышка (ширина: 1,5 мм)	Тип	Код заказа	Шт. в упак.	Тип	Код заказа	Шт. в упак.
 	NPP/WGO 2N	450 239	25	NPP/WGO 2IR	450 249	25

Перемычка	Тип	Код заказа	Шт. в упак.	Тип	Код заказа	Шт. в упак.
	IZUK 10/2	476 402	10	IZUK 10W/2	476 502	10
	WGO UAA	476 403	10	IZUK 10W/3	476 503	10
	IZUK 10W/2	476 404	10	IZUK 10W/4	476 504	10
	IZUK 10/6	476 406	10	IZUK 10W/6	476 506	10
	IZUK 10/10	476 409	5	IZUK 10W/10	476 509	10
	WGO UAA	498 300	1	—	—	—

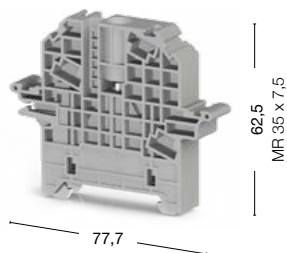
Внешняя перемычка	Тип	Код заказа	Шт. в упак.	Тип	Код заказа	Шт. в упак.
	TKO 10/2	476 292	25	TKO 10/2	476 292	25
	TKO 10/3	476 293	20	TKO 10/3	476 293	20
	TKO 10/4	476 294	15	TKO 10/4	476 294	15
	TKO 10/10	476 299	5	TKO 10/10	476 299	5

Технические данные		
Расчетное импульсное напряжение, kV	6	6
Калибр контактов (в соотв. с IEC 60947-1)	B6	B6
Частичная изоляция	—	—
Маркировка	SLF-P1W, DG 10/10 (стр. 192, 199)	SLF-P1W, DG 10/10 (стр. 192, 199)
Концевые стопоры	KD 3, KD 4, KD 7, KD 8 (стр. 178)	KD 3, KD 4, KD 7, KD 8 (стр. 178)

Все клеммы и торцевые крышки на этой странице представлены в сером и бежевом цветах. Последняя цифра 9 в коде заказа соответствует серому цвету, а 0—бежевому.

# KD 6 A

Ширина: 12 мм



● 495 109 ● 495 100

Прозрачная крышка KD 6 A	
Ширина: 78,3 мм Высота: 41 мм	
Код заказа	● 498 190
Штук в упаковке	1

Пломбирующий элемент для KD 6 A	
Код заказа	● 498 187
Описание	Оранжевый уплотняющий стержень
Штук в упаковке	100

Держатель для крышки	
Код заказа	● 468 069 ● 468 060
Описание	SKK-MR 35
Штук в упаковке	10

Архангельск (8182)63-90-72  
Астрахань (8512)99-46-04  
Барнаул (3852)73-04-60  
Белгород (4722)40-23-64  
Брянск (4832)59-03-52  
Владивосток (423)249-28-31  
Волгоград (844)278-03-48  
Вологда (8172)26-41-59  
Воронеж (473)204-51-73  
Екатеринбург (343)384-55-89  
Иваново (4932)77-34-06  
Киргизия (996)312-96-26-47

Ижевск (3412)26-03-58  
Иркутск (395)279-98-46  
Казань (843)206-01-48  
Калининград (4012)72-03-81  
Калуга (4842)92-23-67  
Кемерово (3842)65-04-62  
Киров (8332)68-02-04  
Краснодар (861)203-40-90  
Красноярск (391)204-63-61  
Курск (4712)77-13-04  
Липецк (4742)52-20-81

Магнитогорск (3519)55-03-13  
Москва (495)268-04-70  
Мурманск (8152)59-64-93  
Набережные Челны (8552)20-53-41  
Нижний Новгород (831)429-08-12  
Новокузнецк (3843)20-46-81  
Новосибирск (383)227-86-73  
Омск (3812)21-46-40  
Орел (4862)44-53-42  
Оренбург (3532)37-68-04  
Пенза (8412)22-31-16  
Казахстан (7273)495-231

Пермь (342)205-81-47  
Ростов-на-Дону (863)308-18-15  
Рязань (4912)46-61-64  
Самара (846)206-03-16  
Санкт-Петербург (812)309-46-40  
Саратов (845)249-38-78  
Севастополь (8692)22-31-93  
Симферополь (3652)67-13-56  
Смоленск (4812)29-41-54  
Сочи (862)225-72-31  
Ставрополь (8652)20-65-13  
Таджикистан (992)427-82-92-69

Сургут (3462)77-98-35  
Тверь (4822)63-31-35  
Томск (3822)98-41-53  
Тула (4872)74-02-29  
Тюмень (3452)66-21-18  
Ульяновск (8422)24-23-59  
Уфа (347)229-48-12  
Хабаровск (4212)92-98-04  
Челябинск (351)202-03-61  
Череповец (8202)49-02-64  
Ярославль (4852)69-52-93